



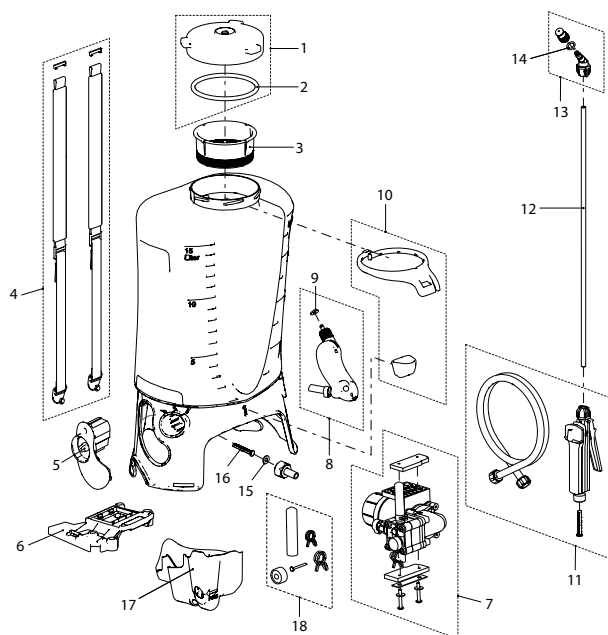
REB 15 AZ1



Leistungsmerkmale

- 14,4 V Lithium
- 1 - 4,5 bar
- 5,5 h / 120 Liter*
- Akku < 2 h

* ca. 1,5 bar / Nebel



REB 15 AZ1, Rückensprühergerät (15 Liter) (Li-Ion-Akku 14.4 V), inkl. Ladegerät (230 V)		11956501	210438
Zubehör (Bilder ab Seite 51)			
	Ladegerät 100-240 V / 50-60 Hz inkl. 4 Steckeradapter	11961201	210490
	Vario Gun, stufenlos regulierbar von Nebel bis Strahl	11558501	100821
	Teleskoprohr 45 - 90 cm, Kunststoff-Aluminium	11659001-SB	030098
	Glasfaserverstärktes Kunststoff-Sprührohr 1 m	11497403	100890
	Sprührohr 1 m Messing mit Gewindenippel G1/4" a zu Düse	11486401	040820
	Sprühschirm oval, weiss, steckbar	11871101	110066
	Sprühschirm rund, 12,5 cm, weiss, steckbar	11864801	110042
	Sprühbalken Kunststoff, steckbar, max. 4 bar, mit 4 Düsen	11659801-SB	100975
	Bio-Filtersack, für das Ansetzen und Filtern biologischer Brühen	11475701-SB	100593
Nr. Dichtungssatz bestehend aus:			
2	Dichtung 108x7	11934101	113876
9	Flachdichtung 15x5.5x2		
14	O-Ring 7.66x1.78		
15	Flachdichtung 15x7x1.5		
16	Filter		
Nr. Ersatzteile			
1	Deckel kpl. ø137 mm	10397202-SB	151007
3	Einfüllsieb	77009699-SB	151038
4	Traggurtenpaar kpl.	11923302	113999
5	Elektronik kpl.	11961501	400792
6	Akkubefestigung	11921301	400778
7	Pumpe und Motor kpl.	11923002	210322
8	Windkessel kpl.	11933302	210346
10	Sprührohrhalterung	11934001	113951
11	Handventil und Schlauchleitung kpl.	11637602-SB	710525
12	Sprührohr 50 cm gerade, Messing	11310402	710297
13	Regulierdüse 1.7 mm Messing	11889601	040943
17	Motorabdeckung kpl.	11948701	200101
18	Membran- und Pulsationsdämpfer-Set	11998301	710884
	Li-Ion-Akku 14.4 V / 2.25 Ah	11959601	210506
	Ladegerät 100-240 V / 50-60 Hz (EU-Version)	11959701	210483